

MV-CH140-60UM

1400 万像素 1" CMOS USB3.0 工业面阵相机

MV-CH140-60UM 高端型面阵相机，图像质量优异。通过 USB3.0 接口实时传输非压缩图像，最高帧率可达 27 fps。



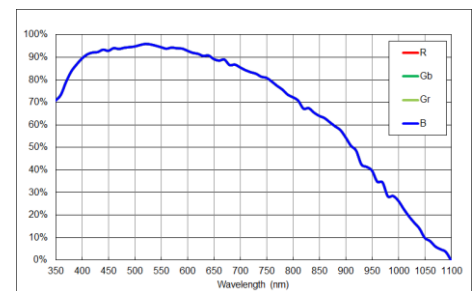
GEN*i*CAM

USB
VISION

功能特性

- 支持自动或手动调节增益、曝光时间、Gamma、LUT 校正等
- 支持自定义 ROI，支持水平镜像和垂直镜像
- 支持硬触发、软触发及自由运行模式
- 兼容 USB3 Vision 协议及 GenICam 标准，可与第三方软件平台无缝连接

Sensor 响应曲线



MV-CH140-60UM 量子效率

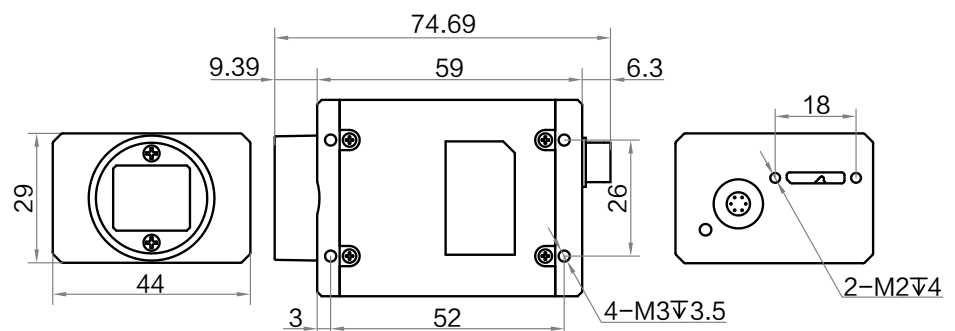
应用行业

电子半导体、工厂自动化、饮料酒类瓶检、医药包装、屏幕 AOI 检测等

订货型号

MV-CH140-60UM

外形尺寸



Unit: mm



技术参数

型号	MV-CH140-60UM
参数	1400 万像素 1" CMOS USB3.0 工业面阵相机
性能	
传感器类型	CMOS, 全局快门
传感器型号	堆栈式 BSI
像元尺寸	3 μm \times 3 μm
靶面尺寸	1"
分辨率	4708 \times 2824
最大帧率	27 fps @4708 \times 2824 Mono 8
动态范围	56.9 dB
信噪比	41.9 dB
增益	0 dB ~ 24 dB
曝光时间	80 μs ~ 10 sec
快门模式	支持自动曝光、手动曝光、一键曝光模式
黑白/彩色	黑白
像素格式	Mono 8/10/10Packed/12/12Packed
Binning	支持 1 \times 1, 2 \times 2, 4 \times 4
下采样	支持 1 \times 1, 2 \times 2, 4 \times 4
镜像	支持水平镜像、垂直镜像
电气特性	
数据接口	USB3.0, 兼容 USB2.0
数字 I/O	6-pin P7 接头提供供电和 I/O: 1 路光耦隔离输入 (Line0), 1 路光耦隔离输出 (Line1), 1 路双向可配置非隔离 IO (Line2)
供电	9 ~ 24 VDC, 支持 USB 供电
典型功耗	4.0 W@5 VDC (USB 3.0 供电)
结构	
镜头接口	C-Mount
外形尺寸	29 mm \times 44 mm \times 59 mm
重量	约 113 g
IP 防护等级	IP40 (正确安装镜头以及线缆的情况下)
温度	工作温度-10~50 $^{\circ}\text{C}$, 储藏温度-30~70 $^{\circ}\text{C}$
湿度	20%~95% RH 无冷凝
一般规范	
软件	MVS 或者兼容 USB3 Vision 协议的第三方软件
操作系统	Windows XP/7/10/11 32/64bits, Linux 32/64bits 以及 MacOS 64bits
协议/标准	USB3 Vision, GenICam
认证	CE, RoHS