

## MV-CS004-10UM/UC

### 40 万像素 1/2.9" CMOS USB3.0 工业面阵相机

MV-CS004-10UM/UC 二代工业面阵相机，采用全新硬件平台实现更低功耗，搭载 Sony 的 IMX287 CMOS 芯片，动态范围高，信噪比好，图像质量优异。通过 USB3.0 接口实时传输非压缩图像，最高帧率可达 526.5 帧。



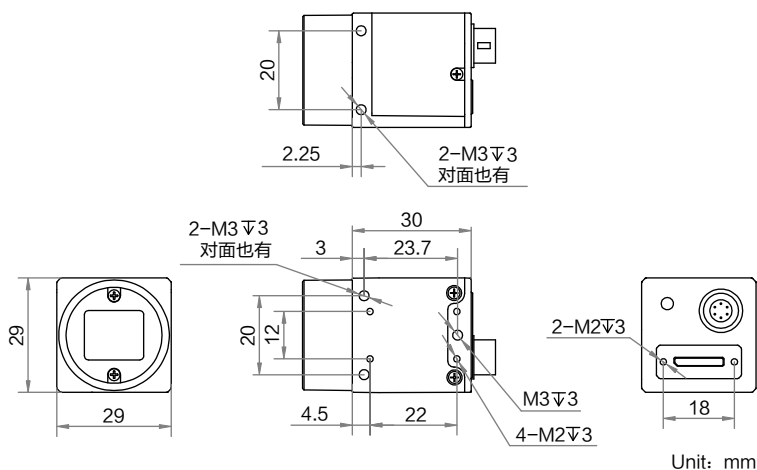
GEN*i*CAM

USB<sup>TM</sup>  
VISION

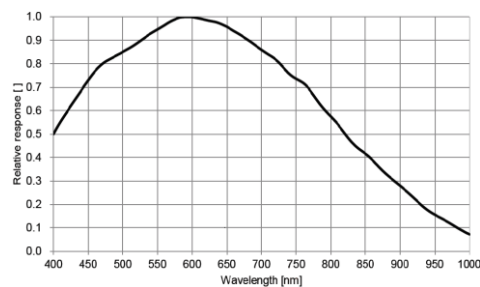
### 功能特性

- 全新硬件平台，优化逻辑资源，大幅降低功耗
- 功能丰富，支持 Sequencer、对比度、白平衡、Gamma 等
- 支持硬触发、软触发及自由运行模式
- 新一代外观结构设计，支持四面安装
- 兼容 USB3 Vision 协议和 GenICam 标准，无缝接入第三方软件

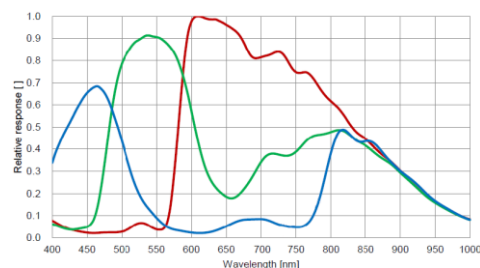
### 外形尺寸



### Sensor 响应曲线



MV-CS004-10UM 量子效率



MV-CS004-10UC 量子效率

### 应用行业

电子半导体、工厂自动化、食品饮料、医药包装等

### 订货型号

黑白相机: MV-CS004-10UM

彩色相机: MV-CS004-10UC



型号	MV-CS004-10UM	MV-CS004-10UC
参数	40 万像素 1/2.9" CMOS USB3.0 工业面阵相机	
<b>性能</b>		
传感器类型	CMOS, 全局快门	
传感器型号	Sony IMX287	
像元尺寸	6.9 μm × 6.9 μm	
靶面尺寸	1/2.9"	
分辨率	720 × 540	
最大帧率	526.5 fps @720 × 540 Mono 8	526.5 fps @720 × 540 Bayer RG 8
动态范围	73.6 dB	
信噪比	42.9 dB	
增益	0 dB ~ 24 dB	
曝光时间	超短曝光模式: 1 μs ~ 14 μs 正常曝光模式: 15 μs ~ 10 sec	
快门模式	支持自动曝光、手动曝光、一键曝光模式	
黑白/彩色	黑白	彩色
像素格式	Mono 8/10/10Packed/12/12Packed	Mono 8/10/12 Bayer RG 8/10/10Packed/12/12Packed YUV422Packed, YUV422_YUYV_Packed RGB 8, BGR 8
Binning	支持 1 × 1, 2 × 2	
下采样	支持 1 × 1, 2 × 2	
镜像	支持水平镜像、垂直镜像输出	
<b>电气特性</b>		
数据接口	USB 3.0, 兼容 USB 2.0	
数字 I/O	6-pin P7 接头提供供电和 I/O: 1 路光耦隔离输入 (Line0), 1 路光耦隔离输出 (Line1), 1 路双向可配置非隔离 I/O (Line2)	
供电	9 ~ 24 VDC, 支持 USB 供电	
典型功耗	2.4 W@5 VDC (USB 3.0 供电)	2.6 W@5 VDC (USB 3.0 供电)
<b>结构</b>		
镜头接口	C-Mount	
外形尺寸	29 mm × 29 mm × 30 mm	
重量	约 80 g	
IP 防护等级	IP40 (正确安装镜头以及线缆的情况下)	
温度	工作温度-30℃ ~ 60℃, 储藏温度-30℃ ~ 70℃	
湿度	20% ~ 95%RH 无冷凝	
<b>一般规范</b>		
软件	MVS 或者兼容 USB3 Vision 协议的第三方软件	
操作系统	Windows XP/7/10/11 32/64bits, Linux 32/64bits 以及 MacOS 64bits	
协议/标准	USB3 Vision, GenICam	
认证	CE, RoHS, KC	